

emerio®

TO-123924



Toaster (EN)

Toaster (DE)

Grille-pain (FR)

Brödrost (SE)

Broodrooster (NL)

Toster (PL)



Content – Inhalt – Teneur – Innehåll – Inhoud – Treść

Instruction manual – English.....	- 2 -
Bedienungsanleitung – German.....	- 7 -
Mode d'emploi – French.....	- 13 -
Bruksanvisning – Swedish	- 19 -
Gebruiksaanwijzing – Dutch.....	- 24 -
Instrukcja obsługi – Polish.....	- 30 -

SAFETY INSTRUCTIONS

Before use make sure to read all of the below instructions in order to avoid injury or damage, and to get the best results from the appliance. Make sure to keep this manual in a safe place. If you give or transfer this appliance to someone else make sure to also include this manual.

In case of damage caused by user failing to follow the instructions in this manual the warranty will be void. The manufacturer/importer accepts no liability for damages caused by failure to follow the manual, a negligent use or use not in accordance with the requirements of this manual.

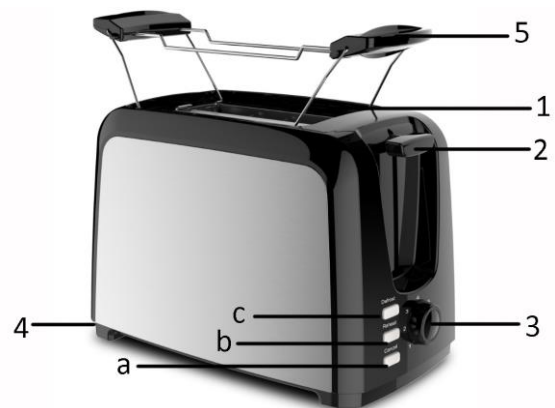
1. This appliance can be used by children aged from 8 years and above and persons with reduced physical, sensory or mental capabilities or lack of experience and knowledge if they have been given supervision or instruction concerning use of the appliance in a safe way and understand the hazards involved.
2. Children shall not play with the appliance.
3. Cleaning and user maintenance shall not be made by children unless they are older than 8 and supervised.
4. Keep the appliance and its cord out of reach of children less than 8 years.
5. If the supply cord is damaged, it must be replaced by the manufacturer, its service agent or similarly qualified persons in order to avoid a hazard.
6. The bread may burn, therefore do not use the toaster near or below combustible material, such as curtains.
7. This appliance is not intended to be operated by means of an external timer or separate remote-control system.
8. Regarding the instructions for cleaning the surfaces which come in contact with food, please refer to the paragraph “cleaning and maintenance” of the manual.

9. This appliance is intended to be used in household and similar applications such as: staff kitchen areas in shops, offices and other working environments; farm houses; by clients in hotels, motels and other residential type environment; bed and breakfast type environments.
10. Before inserting the plug into the mains socket, please check that the voltage and frequency comply with the specifications on the rating label.
11. If an extension cord is used it must be suited to the power consumption of the appliance, otherwise overheating of the extension cord and/or plug may occur. There is a potential risk of injuries from tripping over the extension cord. Be careful to avoid dangerous situations.
12. Disconnect the mains plug from the socket when the appliance is not in use and before cleaning.
13. Ensure that the mains cable is not hung over sharp edges and keep it away from hot objects and open flames.
14. Do not immerse the appliance or the mains plug in water or other liquids. There is danger to life due to electric shock!
15. To remove the plug from the plug socket, pull the plug. Do not pull the power cord.
16. Do not touch the appliance if it falls into water. Remove the plug from its socket, turn off the appliance and send it to an authorized service center for repair.
17. Do not plug or unplug the appliance from the electrical outlet with a wet hand.
18. Never attempt to open the housing of the appliance, or to repair the appliance yourself. This could cause electric shock.
19. Never leave the appliance unattended during use.
20. This appliance is not designed for commercial use.
21. Do not use the appliance for other than intended use.
22. Do not wind the cord around the appliance and do not bend it.

23. Place the appliance at least 5cm off the wall or flammable objects (such as curtains, candles or towels).
24. Warning!! Should any pieces of toast or other items happen to get stuck in the toaster, never try to remove them with a knife or any other object, since contact with live parts can cause an electric shock. Let the appliance cool down and take the plug out of the socket before removing the bread.

FUNCTIONAL CHARACTERISTICS

1. Toast aperture
 2. Toasting lever
 3. Browning control
 4. Crumb collector
 5. Bun warmer
- a. Cancel button
 - b. Reheat button
 - c. Defrost button



INSTRUCTIONS FOR USE

Before initial use:

- Before using the toaster for the first time, clean your toaster (see Chapter "CLEANING AND MAINTENANCE"). Operate the toaster at least twice without bread and on the highest setting. Ventilate the room during this period.
- This appliance may emit a characteristic smell when you switch it on for the first time. This is normal, and no harm.
- Make sure the crumb collector is completely positioned in place before using.

Use:

1. Insert the power plug and cable into the socket and the appliance is in standby mode.
2. Insert up to two slices of bread in the browning slot.
3. Use the browning control switch to select the desired degree of browning between 1 and 7 (1 = lightest; 7 = darkest degree of browning). No. 4 is recommended for first use. The degree of browning chosen depends on the type of bread and individual taste.
4. Press the toasting lever down until it engages. The toasting process starts automatically. The indicator light of "CANCEL" will illuminate.
5. Please remember that the toasting lever will not engage if the power plug is not inserted in the socket and the toaster is not switched on.
6. The toaster switches itself off automatically and the toasted bread is ejected when the desired degree of browning has been reached. The "CANCEL" button can always be used to cancel the browning process.

Note:

- 1) Take care when removing bread as the bread and the top of the toaster will still be hot.
- 2) Do not change the browning selection during the toasting process. First press the "CANCEL" switch; then turn the browning control switch to adjust the browning degree.
- 3) Do not place any rolls etc. directly on the toast aperture but place them on the bun warmer.
- 4) Make sure if toasting on the bun warmer, do not insert bread into the toast aperture. A fire may occur.
- 5) Wait 30 seconds between two toast cycles to get the same degree of browning.
- 6) The bun warmer is foldable. When the bun warmer is needed, pull the rack outward and put it on the toaster. If the bun warmer is not needed, fold up the rack and deposit.

Reheat function:

Insert toasts into the appliance. Press down the toasting lever and then press the reheat button. The button will illuminate.

Note: The heating time is about 35-45 seconds. And the browning control switch is not effective under this function.

Defrost function:

Press the defrost button to prolong the toasting time of frozen bread. The button will illuminate.

CLEANING AND MAINTENANCE

1. Before cleaning, make sure that you have removed the power plug from the socket. Let the toaster cool down first.
2. Pull the crumbs collector out to clean it up, reset it before using the appliance again.
3. Clean the outside of the toaster with a slightly damp cloth and wipe dry with a soft cloth. Never dip the toaster in water to clean it!
4. To clean the inside, turn it upside down and shake it over the sink until any crumbs adhering to the inside fall out. Clean the crumb collector regularly to avoid crumbs accumulating inside.

TECHNICAL DATA

Operating voltage: 220-240V ~ 50-60Hz

Power: 750W

GUARANTEE AND CUSTOMER SERVICE

Before delivery our devices are subjected to rigorous quality control. If, despite all care, damage has occurred during production or transportation, please return the device to your dealer. In addition to statutory legal rights, the purchaser has an option to claim under the terms of the following guarantee:

For the purchased device we provide 2 years guarantee, commencing from the day of sale. If you have a defective product, you can directly go back to the point of purchase.

Defects which arise due to improper handling of the device and malfunctions due to interventions and repairs by third parties or the fitting of non-original parts are not covered by this guarantee. Always keep your receipt, without the receipt you can't claim any form of warranty. Damage caused by not following the instruction manual, will lead to a void of warranty, if this results in consequential damages then we will not be liable. Neither can we hold responsible for material damage or personal injury caused by improper use if the instruction manual is not properly executed. Damage to accessories does not mean free replacement of the whole appliance. In such case please contact our service department. Broken glass or breakage of plastic parts is always subject to a charge. Defects to consumables or parts subjected to wearing, as well as cleaning, maintenance or the replacement of said parts are not covered by the warranty and are to be paid.

ENVIRONMENT FRIENDLY DISPOSAL



Recycling – European Directive 2012/19/EU

This marking indicates that this product should not be disposed with other household wastes. To prevent possible harm to the environment or human health from uncontrolled waste disposal, recycle

it responsibly to promote the sustainable reuse of material resources. To return your used device, please use the return and collection systems or contact the retailer where the product was purchased. They can take this product for environmental safe recycling.

Emerio B.V.

Zomervaat 1A

2033 DA Haarlem

The Netherlands

Customer service:

T: +31 (0) 23 3034369

E: info@emerio.eu

Kundeninformation:

T: +49 (0) 3222 1097 600

E: info.de@emerio.eu

Klantenservice:

T: +31 (0) 23 3034369

E: info.nl@emerio.eu

SICHERHEITSHINWEISE

Lesen Sie vor dem Gebrauch unbedingt die nachfolgenden Anleitungen, um Verletzungen oder Beschädigungen zu vermeiden und das beste Ergebnis mit dem Gerät zu erzielen. Bewahren Sie diese Bedienungsanleitung an einem sicheren Ort auf. Wenn Sie dieses Gerät an eine andere Person weitergeben, stellen Sie sicher, dass Sie auch diese Bedienungsanleitung aushändigen.

Im Falle von Beschädigungen, die durch die Missachtung der Anleitungen in dieser Bedienungsanleitung verursacht wurden, wird die Garantie ungültig. Der Hersteller/Importeur haftet nicht für Schäden, die durch Missachtung der Bedienungsanleitung, fahrlässigen Gebrauch oder Benutzung, die nicht in Übereinstimmung mit den Anforderungen dieser Bedienungsanleitung erfolgt, verursacht wurden.

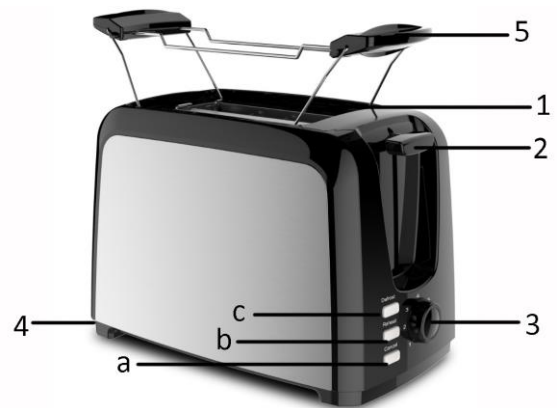
1. Dieses Gerät kann von Kindern ab 8 Jahren und Personen mit eingeschränkten körperlichen, sensorischen oder geistigen Fähigkeiten oder mangelnder Erfahrung und Kenntnis benutzt werden, wenn sie beaufsichtigt werden oder in die sichere Benutzung des Gerätes unterwiesen werden und die damit verbundenen Gefahren verstehen.
2. Kinder dürfen nicht mit dem Gerät spielen.
3. Die Reinigung und vom Benutzer auszuführende Wartungsarbeiten sollten nicht von Kindern durchgeführt werden; es sei denn, sie sind älter als 8 Jahre und werden beaufsichtigt.
4. Halten Sie das Gerät und sein Netzkabel außer Reichweite von Kindern unter 8 Jahren.
5. Wenn das Netzkabel beschädigt ist, muss es vom Hersteller, seinem Kundendienst oder einer ähnlich qualifizierten Person ausgewechselt werden, um Gefahren zu vermeiden.

6. Das Brot kann verbrennen. Benutzen Sie daher den Toaster nicht in der Nähe oder unter brennbaren Materialien, wie zum Beispiel Vorhängen.
7. Dieses Gerät ist nicht für die Bedienung über einen externen Timer oder ein separates Fernbedienungssystem bestimmt.
8. Um Informationen zur Reinigung der Flächen zu erhalten, die mit Lebensmitteln in Berührung kommen, lesen Sie bitte den Abschnitt „Reinigung und Wartung“ in der Bedienungsanleitung.
9. Dieses Gerät ist dafür vorgesehen, im Haushalt und in ähnlichen Einsatzbereichen benutzt zu werden, wie zum Beispiel: Mitarbeiter-Küchenbereiche in Geschäften, Büros und anderen Arbeitsumgebungen; Bauernhöfe; die Benutzung durch Gäste in Hotels, Motels und anderen Unterkunftsarten; Frühstückspensionen.
10. Bevor Sie den Stecker mit der Netzsteckdose verbinden, prüfen Sie bitte, ob die Spannung und die Frequenz mit den Angaben auf dem Typenschild übereinstimmen.
11. Falls ein Verlängerungskabel verwendet wird, muss es für den Stromverbrauch des Gerätes geeignet sein, sonst kann es zum Überhitzen des Verlängerungskabels und/oder des Steckers kommen. Es besteht Verletzungsgefahr durch Stolpern über das Verlängerungskabel. Lassen Sie Vorsicht walten, um gefährliche Situationen zu vermeiden.
12. Ziehen Sie den Netzstecker aus der Steckdose, wenn das Gerät nicht benutzt und bevor es gereinigt wird.
13. Achten Sie darauf, dass das Netzkabel nicht über scharfe Kanten hängt und halten Sie es von heißen Objekten und offenen Flammen fern.
14. Tauchen Sie das Gerät oder den Netzstecker nicht in Wasser oder andere Flüssigkeiten. Es besteht Lebensgefahr aufgrund von Stromschlag!

15. Um den Stecker aus der Steckdose zu entfernen, ziehen Sie am Stecker. Ziehen Sie nicht am Kabel.
16. Berühren Sie das Gerät nicht, wenn es ins Wasser gefallen ist. Ziehen Sie den Stecker aus der Steckdose, schalten Sie das Gerät aus und schicken Sie es an einen autorisierten Kundendienst zwecks Reparatur.
17. Den Netzstecker des Gerätes nicht mit einer nassen Hand aus der Steckdose ziehen oder mit der Steckdose verbinden.
18. Versuchen Sie unter keinen Umständen, das Gehäuse des Gerätes zu öffnen oder das Gerät selbst zu reparieren. Dies könnte einen Stromschlag verursachen.
19. Lassen Sie das Gerät während des Gebrauchs niemals unbeaufsichtigt.
20. Dieses Gerät ist nicht für den gewerblichen Gebrauch konzipiert.
21. Verwenden Sie das Gerät nur zu seinem bestimmungsgemäßen Zweck.
22. Wickeln Sie das Kabel nicht um das Gerät und knicken Sie es nicht.
23. Stellen Sie das Gerät mit einem Mindestabstand von 5 cm zur Wand oder zu brennbaren Objekten (wie zum Beispiel Vorhänge, Kerzen oder Handtücher) auf.
24. Warnung!! Sollten Toaststücke oder andere Dinge im Toaster steckenbleiben, versuchen Sie unter keinen Umständen, diese mit einem Messer oder anderen Gegenständen zu entfernen, da der Kontakt mit den stromführenden Teilen einen Stromschlag verursachen kann. Lassen Sie das Gerät abkühlen und ziehen Sie den Netzstecker aus der Steckdose, bevor Sie das Brot entfernen.

FUNKTIONEN

1. Toastöffnung
 2. Toasterhebel
 3. Röstgradregler
 4. Krümelfach
 5. Brötchenaufsatz
-
- a. Abbruchtaste
 - b. Aufwärtaste
 - c. Auftautaste



BEDIENUNGSANLEITUNG

Vor der Erstverwendung:

- Bevor Sie den Toaster zum ersten Mal verwenden, muss dieser gereinigt werden (siehe Kapitel "REINIGUNG UND PFLEGE"). Betreiben Sie den Toaster mindestens zwei Mal ohne Brot und auf höchster Stufe. Lüften Sie während dieser Zeit den Raum.
- Dieses Gerät könnte einen typischen Geruch absondern, wenn es zum ersten Mal eingeschaltet wird. Das ist normal und nicht schädlich.
- Stellen Sie vor dem Gebrauch sicher, dass das Krümelfach richtig positioniert ist.

Gebrauch:

1. Verbinden Sie den Netzstecker des Kabels mit der Steckdose. Das Gerät ist nun im Stand-by-Modus.
2. Legen Sie eine oder zwei Scheiben Brot in die Toastschlitze.
3. Wählen Sie mit dem Röstgradregler den gewünschten Röstgrad zwischen 1 und 7 (1 = hellster; 7 = dunkelster Röstgrad). Für die erste Benutzung empfehlen wir Nr. 4. Der Röstgrad hängt von der Brotsorte und Ihrem persönlichen Geschmack ab.
4. Drücken Sie den Auswurfhebel herunter, bis er einrastet. Der Toastvorgang startet automatisch. Die Betriebsanzeige "ABBRUCHEN" leuchtet auf.
5. Bitte bedenken Sie, dass der Auswurfhebel nicht einrastet, wenn der Netzstecker nicht mit der Steckdose verbunden ist und der Toaster nicht eingeschaltet ist.
6. Der Toaster schaltet sich automatisch ab und das Brot wird ausgeworfen, wenn der gewünschte Röstgrad erreicht ist. Die „ABBRUCH“-Taste kann jederzeit betätigt werden, um den Röstvorgang abzubrechen.

HINWEIS:

- 1) Seien Sie vorsichtig, wenn Sie das Brot entnehmen, da das Brot und die Oberseite des Toasters noch sehr heiß sein werden.
- 2) Ändern Sie während des Toastvorgangs nicht die Bräunungseinstellung. Drücken Sie erst die „ABBRUCH“-Taste, stellen Sie dann mit dem Bräunungsgradregler den gewünschten Bräunungsgrad ein.
- 3) Legen Sie keine Brötchen o.ä. direkt auf die Toastschlitze, benutzen Sie den Brötchenaufsatz dazu.
- 4) Wenn Sie Brot auf dem Brötchenaufsatz rösten, sollten Sie keine Brotscheiben in den Toastschlitz stecken. Andernfalls könnte ein Feuer entstehen.
- 5) Warten Sie 30 Sekunden zwischen zwei Röstzyklen, um den gleichen Bräunungsgrad zu erreichen.
- 6) Der Brötchenaufsatz ist zusammenklappbar. Wenn der Brötchenaufsatz benötigt wird, ziehen Sie das Gestell nach außen und setzen Sie es auf den Toaster. Wenn der Brötchenaufsatz nicht benötigt wird, klappen Sie das Gestell zusammen und legen Sie es beiseite.

Aufwärmfunktion:

Die Toastscheiben in das Gerät geben. Den Toaster Hebel herunterdrücken und auf die Aufwärmaste drücken. Die Taste leuchtet auf.

Hinweis: Die Heizzeit beträgt 35 bis 45 Sekunden. Der Röstgradregler ist in dieser Funktion nicht aktiviert.

Auftaufunktion:

Auf die Auftautaste drücken, um die Backdauer von gefrorenem Brot zu verlängern. Die Taste leuchtet auf.

REINIGUNG UND PFLEGE

1. Stellen Sie vor dem Reinigen sicher, dass Sie den Netzstecker aus der Netzsteckdose gezogen haben. Lassen den Toaster zuerst abkühlen.
2. Ziehen Sie die Krümelschublade zum Sauberwischen heraus und schieben Sie sie vor der Benutzung wieder ein.
3. Säubern Sie die Außenseite des Toasters mit einem leicht angefeuchteten Tuch und wischen Sie mit einem weichen Tuch nach. Tauchen Sie den Toaster zur Reinigung nie unter Wasser!
4. Um das Innere zu reinigen, drehen Sie den Toaster um und schütteln Sie ihn über einer Spüle aus, damit die anhaftenden Krümel herausfallen. Reinigen Sie die Krümelschublade regelmäßig, damit sich keine Krümel im Toaster ansammeln.

TECHNISCHE DATEN

Betriebsspannung: 220-240V ~ 50-60Hz

Leistung: 750W

GARANTIE UND KUNDENSERVICE

Vor der Lieferung werden unsere Geräte einer strengen Qualitätskontrolle unterzogen. Wenn, trotz aller Sorgfalt, während der Produktion oder dem Transport Beschädigungen aufgetreten sind, senden Sie das Gerät zurück an den Händler. Zusätzlich zu den gesetzlichen Rechten hat der Käufer die Option, gemäß den folgenden Bedingungen Garantie zu fordern:

Wir bieten eine 2-jahres-Garantie für das erworbene Gerät, beginnend am Tag des Verkaufs. Wenn Sie ein defektes Produkt haben, nehmen Sie bitte direkt Kontakt mit dem Verkäufer auf.

Defekte, die aufgrund von unangemessenem Umgang mit dem Gerät entstehen und Störungen aufgrund von Eingriffen und Reparaturen Dritter oder das Montieren von nicht-Originalteilen werden nicht von dieser Garantie abgedeckt. Die Quittung immer aufbewahren, ohne Quittung wird jegliche Garantie ausgeschlossen. Bei Schäden durch Nichteinhalten der Bedienungsanleitung erlischt die Garantie, Wir sind für daraus resultierende Folgeschäden nicht haftbar. Für Materialschäden oder Verletzungen aufgrund falscher Anwendung oder Nichtbefolgen der Sicherheitshinweise sind wir nicht haftbar. Schäden an den Zubehöerteilen bedeutet nicht, dass das Gesamte Gerät kostenlos ausgetauscht wird. In diesem Fall kontaktieren Sie unseren Kundendienst. Zerbrochenes Glas oder Kunststoffteile sind immer kostenpflichtig. Schäden an Verbrauchsmaterialien oder Verschleißteilen, sowie Reinigung, Wartung oder Austausch der besagten Teile werden durch die Garantie nicht abgedeckt und sind deshalb kostenpflichtig.

UMWELTGERECHTE ENTSORGUNG



Wiederverwertung – Europäischen Richtlinie 2012/19/EG

Dieses Symbol zeigt an, dass das Produkt nicht zusammen mit Haushaltsabfällen entsorgt werden darf.

Um Umwelt- und Gesundheitsschäden durch unkontrollierte Abfallentsorgung zu verhindern, bitte

verantwortungsbewusst entsorgen, um die nachhaltige Wiederverwertung von Ressourcen zu fördern.

Nutzen Sie zur Rückgabe Ihres Altgeräts bitte die Rückgabe- und Sammelsysteme oder wenden Sie sich an den Händler bei dem Sie dieses Gerät erworben haben. Dieser kann das Gerät umweltschonend entsorgen.

Emerio B.V.
Zomervaart 1A
2033 DA Haarlem
The Netherlands

Customer service:
T: +31 (0) 23 3034369
E: info@emerio.eu

Kundeninformation:
T: +49 (0) 3222 1097 600
E: info.de@emerio.eu

Klantenservice:
T: +31 (0) 23 3034369
E: info.nl@emerio.eu

CONSIGNES DE SÉCURITÉ

Avant d'utiliser l'appareil, lisez toutes les consignes suivantes pour éviter des blessures et des dommages, et pour optimiser les performances de votre appareil. Conservez cette notice d'utilisation dans un endroit sûr. Si vous donnez ou transférez cet appareil à un tiers, veillez à lui remettre également cette notice d'utilisation.

En cas de détérioration due au non-respect par l'utilisateur des instructions de cette notice d'utilisation, la garantie est annulée. Le fabricant/importateur rejette toute responsabilité en cas de dommages dus au non-respect des instructions de la notice d'utilisation, à un usage négligent ou à l'usage non conforme aux exigences de cette notice d'utilisation.

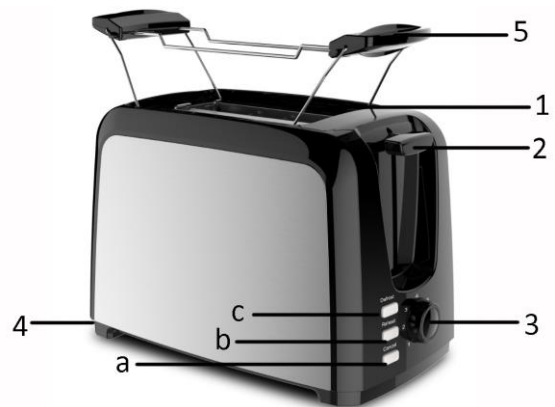
1. Cet appareil peut être utilisé par des enfants à partir de 8 ans et plus et par des personnes ayant des capacités physiques, sensorielles ou mentales réduites ou un manque d'expérience et de connaissances à condition qu'elles aient reçu une supervision ou des instructions concernant l'utilisation de l'appareil en toute sécurité et qu'elles comprennent les dangers encourus.
2. Les enfants ne doivent pas jouer avec l'appareil.
3. Le nettoyage et la maintenance ne doivent pas être réalisés par les enfants sauf s'ils sont âgés de 8 ans et plus et s'ils sont supervisés.
4. Gardez l'appareil et son câble hors de la portée des enfants de moins de 8 ans.
5. Si le câble d'alimentation est endommagé, il doit être remplacé par le fabricant, son service après vente ou des personnes de qualification similaire afin d'éviter un danger.
6. Le pain peut brûler, donc ne pas utiliser le toaster près ou sous un matériel combustible comme des rideaux par exemple.

7. Les appareils ne sont pas destinés à être mis en fonctionnement au moyen d'une minuterie extérieure ou par un système de commande à distance séparé.
8. Pour obtenir des instructions sur comment nettoyer les surfaces qui sont en contact avec des aliments, reportez-vous au paragraphe « nettoyage et entretien » du mode d'emploi.
9. Cet appareil est destiné à une utilisation domestique et analogue telles que: Les zones de cuisine du personnel de magasins, bureaux et autres environnements de travail; Les fermes; Les clients dans les hôtels, motels et autres environnements de type résidentiel; Environnements de type chambres d'hôtes.
10. Avant d'insérer la fiche de l'appareil dans une prise secteur, vérifiez que la tension et la fréquence du secteur correspondent aux spécifications indiquées sur la plaque signalétique.
11. Si vous utilisez une rallonge électrique, elle doit être appropriée à la puissance consommée par l'appareil, sinon la rallonge et/ou la fiche risquent de chauffer excessivement. Il existe un risque potentiel de blessures par trébuchement sur le cordon électrique. Prenez vos précautions pour éviter toute situation dangereuse.
12. Débranchez la fiche électrique de la prise électrique quand l'appareil n'est pas utilisé et avant de le nettoyer.
13. Veillez à ce que le cordon d'alimentation ne pende pas sur des arêtes coupantes et maintenez-le éloigné des objets chauds et des flammes nues.
14. N'immergez jamais l'appareil ou sa fiche dans de l'eau ni dans aucun autre liquide. Cela peut provoquer un choc électrique !
15. Pour débrancher la fiche de la prise, saisissez la fiche et tirez-la hors de la prise. Ne tirez pas sur le cordon d'alimentation.

16. Ne touchez pas l'appareil s'il tombe dans de l'eau. Débranchez la fiche de la prise électrique, éteignez l'appareil et rapportez-le au centre de réparation agréé pour le faire réparer.
17. Ne branchez pas et ne débranchez pas l'appareil de la prise électrique avec les mains mouillées.
18. N'essayez pas d'ouvrir le boîtier de l'appareil ni de réparer l'appareil vous-même. Cela peut provoquer un choc électrique.
19. Ne laissez jamais l'appareil sans surveillance quand il est en fonctionnement.
20. Cet appareil n'est pas conçu pour un usage commercial.
21. N'utilisez pas cet appareil à un usage autre que celui pour lequel il a été conçu.
22. N'enroulez pas le cordon d'alimentation autour de l'appareil et ne le pliez pas.
23. Éloignez l'appareil d'au moins 5 cm des murs et objets inflammables (par exemple les rideaux, bougies et serviettes).
24. Avertissement !! Si des morceaux de pain ou d'autres choses sont coincés dans le grille-pain, n'essayez jamais de les retirer avec un couteau ou un autre objet, car le contact avec des pièces sous tension électrique peut provoquer un choc électrique. Laissez l'appareil refroidir et débranchez sa fiche de la prise électrique avant de retirer le pain.

FONCTIONS

1. Ouverture du grille-pain
 2. Levier du grille-pain
 3. Contrôle du brunissement
 4. Collecteur de miettes
 5. Chauffe brioche
-
- a. Bouton « Annuler »
 - b. Bouton « Réchauffage »
 - c. Bouton « Dégivrage »



MODE D'EMPLOI

Avant la première utilisation :

- Avant la première utilisation du grille-pain, nettoyez-le (voir chapitre « NETTOYAGE ET ENTRETIEN »). Mettez le grille-pain en service au moins deux fois, sans pain, et avec les réglages les plus élevés. Veillez à ce que la pièce soit aérée au cours de cette opération.
- Cet appareil peut dégager une odeur caractéristique lorsque vous le mettez sous tension pour la première fois. C'est un phénomène normal qui ne présente aucun danger.
- Assurez-vous que le plateau ramasse-miettes est bien positionné avant de l'utiliser.

Utilisation:

1. Branchez le câble d'alimentation dans une prise secteur et l'appareil se met en mode de veille.
2. Placez une ou deux tranches de pain dans les fentes à griller.
3. Sélectionnez à l'aide du régulateur du degré de dorage le degré de dorage entre 1 et 7 (1 = degré de dorage le plus clair; 7 = degré de dorage le plus foncé). Pour la première utilisation, nous recommandons de sélectionner le réglage N° 4. Le degré de dorage dépend du type de pain et de votre goût personnel.
4. Poussez le levier d'éjection vers le bas jusqu'à ce qu'il encliquette. Le processus de grillage démarre automatiquement. Le voyant « ANNULER » s'illuminera.
5. Veuillez ne pas oublier que le levier d'éjection n'encliquette pas lorsque la fiche n'est pas enfichée dans une prise de courant et que le grille-pain n'est pas allumé.
6. Le grille-pain s'éteint lorsque le degré de dorage souhaité est atteint et relève automatiquement le toast. A l'aide de la bouton « Annuler », vous pouvez à tout moment interrompre le processus de grillage.

NOTE:

- 1) Faites attention lorsque vous retirez le pain car le pain et le haut du grille-pain seront encore chauds.
- 2) Ne changez pas le réglage du brunissement pendant le processus de grillage. Appuyez d'abord sur le bouton CANCEL (ANNULATION), puis tournez le bouton de réglage du brunissement pour régler le niveau de brunissement.
- 3) Ne placez pas de petits-pains ou autres directement sur les fentes à griller, mais disposez-les sur le chauffe-brioche.
- 4) Lors de l'utilisation du support à viennoiserie, veillez à ne pas mettre de pain dans les fentes de grillage. Cela pourrait provoquer un incendie.
- 5) Attendez 30 secondes entre deux cycles de toast pour obtenir le même degré de brunissement.
- 6) Le support à viennoiseries est pliable. Lorsque vous avez besoin du support à viennoiseries, dépliez-le et installez-le sur le grille-pain. Lorsque vous n'en avez pas besoin, repliez-le et enlevez-le.

Fonction de « Réchauffage » :

Mettez des toasts dans l'appareil. Appuyez sur le levier à gril et ensuite, sur le bouton « Réchauffage ». Le bouton s'illuminera.

Remarque : le temps de chauffe est d'environ 35-45 secondes. L'interrupteur de contrôle du brunissement n'est pas actif pendant ce temps de chauffe.

Fonction de « Dégivrage » :

Appuyez sur le bouton « Dégivrage » pour prolonger la durée du brunissement du pain surgelé. Le bouton s'illuminera.

NETTOYAGE ET ENTRETIEN

1. Avant de nettoyer l'appareil, assurez-vous de l'avoir débranché de la prise. Laissez refroidir le grille-pain avant de commencer.
2. Retirer le collecteur de miettes afin de le nettoyer, réinstaller le avant d'utiliser à nouveau l'appareil.
3. Nettoyez les surfaces extérieures de l'appareil avec un chiffon légèrement humide et séchez-le avec un chiffon doux. Ne plongez jamais le grille-pain dans l'eau pour le nettoyer!
4. Pour nettoyer l'intérieur, retournez le grille-pain au-dessus d'un évier et secouez-le de manière à ce que les miettes incrustées tombent. Nettoyez le tiroir à miettes de pain régulièrement de manière à ce que des miettes ne s'accumulent pas dans le grille-pain.

CARACTERISTIQUES TECHNIQUES

Tension de service: 220-240V ~ 50-60Hz

Puissance: 750W

GARANTIE ET SERVICE APRÈS-VENTE

Nos appareils sont soumis à un contrôle de qualité strict avant d'être livrés. Si l'appareil a toutefois été endommagé lors de la production ou du transport en dépit des soins que nous lui donnons, retournez l'appareil au vendeur. En plus des droits juridiques, le client a la possibilité dans les limites de la garantie de déposer les réclamations suivantes:

Nous offrons une garantie de 2 ans pour l'appareil acheté à partir de la date de vente. En cas de produit défectueux, vous pouvez retourner directement au point de vente.

Les défauts dus à une utilisation non conforme de l'appareil et les dommages dus à une intervention ou réparation faite par une tierce personne ou dus à l'installation de pièces qui ne sont pas d'origine ne sont pas couverts par cette garantie. Conservez toujours votre reçu, car sans celui-ci vous ne pourrez réclamer aucune sorte de garantie.

Les dommages causés par le non respect des instructions de ce manuel rendront la garantie caduque, Nous décline toute responsabilité en cas de dommages indirects. Nous décline toute responsabilité en cas de dégâts matériels ou de dommages corporels causés par une utilisation inappropriée ou si les instructions de sécurité n'ont pas été convenablement observées. Si les accessoires sont endommagés, cela ne signifie pas que toute la machine sera remplacée gratuitement. Dans de tels cas, veuillez contacter notre assistance. Des pièces brisées en verre ou en plastique sont toujours sujettes à des frais. Les défauts des consommables ou des pièces susceptibles de s'user, ainsi que le nettoyage, l'entretien ou la réparation desdites pièces ne sont pas couverts par la garantie et doivent donc être payés.

APPAREIL RESPECTUEUX DE L'ENVIRONNEMENT



Recyclage – Directive européenne 2012/19/EU

Ce symbole indique que le produit ne doit pas être jeté avec les ordures ménagères. Pour limiter les risques pour l'environnement et la santé entraînés par le rejet non contrôlé des déchets, recyclez ce produit pour promouvoir une réutilisation responsable de ses matériaux. Pour recycler votre produit, utilisez les réseaux de collecte de votre région ou prenez contact avec le revendeur du produit. Ce dernier pourra vous aider à le recycler.

Emerio B.V.

Zomervaart 1A

2033 DA Haarlem

The Netherlands

Customer service:

T: +31 (0) 23 3034369

E: info@emerio.eu

Kundeninformation:

T: +49 (0) 3222 1097 600

E: info.de@emerio.eu

Klantenservice:

T: +31 (0) 23 3034369

E: info.nl@emerio.eu

SÄKERHETSANVISNINGAR

Före användning och för att att erhålla bästa resultat från apparaten, var noga med att läsa igenom alla instruktioner nedan för att undvika skada på person eller egendom. Se till att förvara denna bruksanvisning på en säker plats. Om du ger bort eller överlåter denna apparat till någon, se till att även inkludera denna bruksanvisning.

Vid skador som orsakats av att användaren inte följer instruktionerna i denna bruksanvisning ogiltighetsförklaras garantin. Tillverkaren/importören tar inget ansvar för skador som orsakats av underlåtenhet att följa bruksanvisningen, vid en vårdslös användning eller användning som inte är i enlighet med kraven i denna bruksanvisning.

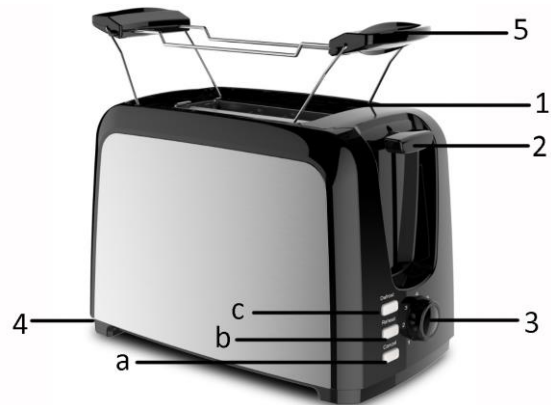
1. Denna apparat kan användas av barn från 8 år och uppåt, samt av personer med nedsatt fysisk, sensorisk eller mental förmåga eller av personer som saknar erfarenhet och kunskap under förutsättning att de övervakas eller mottagit instruktioner för säker användning av apparaten och förstår riskerna.
2. Barn får inte leka med apparaten.
3. Rengöring och underhåll får inte utföras av barn såvida de inte är äldre än 8 år och övervakas.
4. Håll apparaten och dess strömkabel utom räckhåll för barn under 8 år.
5. Om strömkabeln är skadad måste den bytas ut av tillverkaren, dess servicerepresentant eller liknande kvalificerad person för att undvika fara.
6. Brödet kan brännas vid, använd därför inte brödrosten i närheten av eller under brännbart material som t.ex. gardiner.
7. Denna apparat är inte avsedd för användning med en extern timer eller ett separat fjärrstyrningssystem.

8. Se avsnittet "rengöring och underhåll" i bruksanvisningen för instruktioner om hur man rengör ytor som kommit i kontakt med mat.
9. Denna apparat är avsedd för användning i hushållet och liknande tillämpningar som t.ex.: Personalkök i butiker, kontor och andra arbetsmiljöer; bondgårdar; av kunder i hotell, motell och andra bostadsmiljöer; bed and breakfast-hotell.
10. Innan du ansluter strömkontakten till eluttaget, kontrollera att spänningen och frekvensen överensstämmer med specifikationerna på märkplåten.
11. Om en förlängningskabel används måste den vara lämplig för apparatens strömförbrukning, annars kan överhettning av förlängningsskabeln och/eller strömkontakten inträffa. Det finns en eventuell risk för personskador om man snubblar över förlängningskabeln. Var noga med att undvika att skapa farliga situationer.
12. Dra ut strömkontakten från eluttaget när apparaten inte används och före rengöring.
13. Säkerställ att strömkabeln inte hänger över någon skarp kant och håll den borta från varma föremål och öppen eld.
14. Sänk inte ner apparaten eller strömkontakten i vatten eller någon annan vätska. Det är livsfarligt på grund av elektriska stötar!
15. För att dra ut strömkontakten från eluttaget, dra ut den via strömkontakten. Dra inte i strömkabeln.
16. Vidrör inte apparaten om den faller ner i vatten. Dra ut strömkontakten från eluttaget, stäng av apparaten och lämna in den på ett auktoriserat servicecenter för reparation.
17. Du får inte koppla in eller dra ut apparaten från eluttaget med blöta händer.
18. Försök aldrig att öppna apparatens hölje eller reparera den själv. Det kan orsaka elektriska stötar.
19. Lämna aldrig apparaten obevakad vid användning.

20. Denna apparat är inte utvecklad för kommersiell användning.
21. Använd inte apparaten för något annat ändamål än den är avsedd för.
22. Låda inte kabeln runt apparaten och undvik att böja den.
23. Placera apparaten minst 5 cm från väggen eller brännbara föremål (t.ex. gardiner, stearinljus och handdukar).
24. Varning! Om en bit rostad bröd eller något annat föremål råkar fastna i brödrosten, försök aldrig ta bort dem med en kniv eller något annat föremål eftersom du kan komma i kontakt med strömförande delar, vilket kan orsaka elektriska stötar. Låt apparaten svalna och dra ut strömkontakten ur eluttaget innan brödet tas bort.

FUNKTIONER

1. Brödrost
 2. Rostningsspak
 3. Rostningskontroll
 4. Uppsamlare brödsmlor
 5. Bullvärmare
- a. Avbrytningsknapp
 - b. Uppvärmningsknapp
 - c. Upptiningsknapp



INSTRUKTIONER FÖR ANVÄNDNING

Innan användning för första gången:

- Innan du använder brödrosten för första gången, så rengör brödrosten (se kapitel " RENGÖRING OCH UNDERHÅLL "). Använd brödrosten minst två gånger utan bröd och på den högsta inställningen. Ventilera rummet under den perioden.
- Apparaten kan avge en karaktäristisk lukt när du sätter på den för första gången. Detta är normalt, och inte skadligt.
- Se till att smuluppsamlaren är helt placerad på plats innan användning.

Användning:

1. Sätt i strömsladden och kabeln i uttaget och apparaten är i standby-läge.
2. Sätt i en eller två skivor bröd i brödrosten.
3. Med rostningsgradreglaget väljer du önskad rostningsgrad mellan 1 och 7 (1 = ljusaste; 7 = mörkaste rostningsgraden). För den första användningen rekommenderar vi nr. 4. Rostningsgraden beror på brödsorten och din personliga smak.
4. Tryck ned utkastningsspaken tills den hakar in. Rostningen börjar automatiskt. Indikatorlampan för att "CANCEL"(avbryta) kommer att lysa.
5. Tänk på att utkastningsspaken inte hakar in om nätkontakten inte sitter i uttaget och brödrosten inte har satts på.
6. Brödrosten stängs av automatiskt och lyfter upp brödet när den önskade rostningsgraden är färdig. Knappen "CANCEL" kan alltid användas för att avbryta rostningsprocessen.

Obs!

- 1) Var försiktig när du tar ut brödet eftersom brödet och den övre delen av brödrosten fortfarande är heta.
- 2) Ändra inte bryningsvalet under rostningen. Tryck först på "CANCEL" (Avbryt) och vrid sedan bryningsreglaget för att justera bryningsgraden.
- 3) Placera inte direkt på rullarna osv. direkt på brödvärmarens öppning, placera dem endast på brödvärmaren.
- 4) Vid rostning med brödvärmaren, för inte in brödet i brödrosten. Det kan resultera i brand.
- 5) Vänta 30 sekunder mellan två rostcykler för att få samma rostningsnivå.
- 6) Bullvärmaren är vikbar. När bullvärmaren behövs, dra ställningen utåt och placera den på brödrosten. Om bullvärmaren inte behövs, vik upp ställningen och lägg undan den.

Uppvärmningsfunktion:

Sätt i brödsnivåerna i apparaten. Tryck ner reglaget och tryck sedan på uppvärmningsknappen. Knappen kommer att börja lysa.

Notera: Uppvärmningstiden är ungefär 35-45 sekunder och ratten för rostningskontroll fungerar inte under denna tid.

Upptiningsfunktion:

Tryck på upptiningsknappen för att förlänga rostningstiden för fruset bröd. Knappen kommer att börja lysa.

RENGÖRING OCH UNDERHÅLL

1. Före rengöring, se till att strömkontakten är utdragen ur elluttaget. Låt brödrosten svalna innan.
2. Dra smulsamlaren för att städa upp, töm den innan du använder apparaten igen.
3. Rengör brödrostens utsida med en lätt fuktad trasa och torka den med en mjuk trasa. Doppa aldrig ner brödrosten under vatten för att göra rent den!
4. För att göra rent invändigt vänder du på brödrosten och skakar den över vasken så att smulorna som har samlats ramlar ut. Rengör smulfacket regelbundet så att det inte samlas smulor i brödrosten.

TEKNISKA DATA

Driftsspänning: 220-240V ~ 50-60Hz

Effekt: 750W

GARANTI OCH KUNDTJÄNST

Innan leverans genomgår våra apparater en sträng kvalitetskontroll. Om det trots detta skulle uppstå någon skada på produktionen eller vid transporten, ber vi dig att ta med apparaten tillbaka till inköpsstället. Förutom de i lag fastställda garantianspråken har köparen möjlighet att göra gällande följande anspråk på garanti:

För den köpta apparaten ges 2 års garanti, med början på inköpsdagen. Om du har en defekt produkt, kan du vända dig direkt till inköpsstället.

Brister som uppstår genom felaktig hantering av apparaten och fel som uppstår genom ingrepp och reparationer av tredje man eller montering av främmande delar, omfattas ej av vår garanti. Behåll alltid ditt kvitto då det är din garanti vid eventuell reklamation. Skador som uppstår p.g.a. att instruktionsmanualen inte följs ogiltigförklarar garantin och om detta leder till påföljande skador så kan inte vi hållas ansvariga. Vi kan inte hållas ansvariga för materiella skador eller personskador som orsakas av felaktig användning eller om inte säkerhetsföreskrifterna följs. Skador på tillbehören innebär inte per automatik ersättning av hela apparaten. I sådana fall ska du kontakta vår kundservice. Trasigt glas och trasiga plastdelar innebär alltid en kostnad. Defekter på förbrukningsartiklar eller slitdelar och även skador orsakade av rengöring, underhåll eller byte av tidigare nämnda delar täcks inte av garantin och ska således betalas av ägaren.

MILJÖVÄNLIG KASSERING



Återvinning - EU-direktiv 2012/19/EU

Denna markering indikerar att produkten inte får kastas tillsammans med övrigt hushållsavfall. För att förhindra eventuell skada på miljön eller människors hälsa på grund av okontrollerad avfallshantering, återvinns de på ett ansvarsfullt sätt som främjar en hållbar återanvändning av materiella resurser. För att återlämna den använda enheten, använd retur- och insamlingsystem eller kontakta återförsäljaren

där produkten var köpt. De kan ta denna produkt för miljösäker återvinning.

Emerio Deutschland GmbH (no service address)

Emerio B.V.

Zomervaart 1A

2033 DA Haarlem

The Netherlands

Customer service:

T: +31 (0) 23 3034369

E: info@emerio.eu

Kundeninformation:

T: +49 (0) 3222 1097 600

E: info.de@emerio.eu

Klantenservice:

T: +31 (0) 23 3034369

E: info.nl@emerio.eu

VEILIGHEIDSVOORSCHRIFTEN

Voor gebruik dient u alle onderstaande instructies te lezen om letsel en schade te voorkomen en om de beste resultaten met het apparaat te bereiken. Bewaar deze handleiding op een veilige plek. Mocht u dit apparaat aan iemand anders overhandigen, dient u ook de gebruiksaanwijzing te overhandigen.

In geval van schade die wordt veroorzaakt doordat de gebruiker de instructies in deze gebruiksaanwijzing niet in acht heeft genomen, komt de garantie te vervallen. De fabrikant/importeur is niet aansprakelijk voor schade die wordt veroorzaakt door het niet in acht nemen van de gebruiksaanwijzing, door nalatig gebruik of gebruik dat niet in overeenstemming is met de bepalingen van deze gebruiksaanwijzing.

1. Dit apparaat mag worden gebruikt door kinderen vanaf 8 jaar en personen met beperkte fysieke, visuele of mentale vaardigheden, of die een gebrek aan ervaring en kennis hebben, indien ze gepaste instructies hebben gekregen zodat ze het apparaat op een veilige manier kunnen gebruiken, op de hoogte zijn van de gevaren die het gebruik van het apparaat met zich meebrengt en deze gevaren begrijpen.
2. Laat kinderen niet met het apparaat spelen.
3. Laat het reinigen en het onderhoud van het apparaat niet uitvoeren door kinderen tenzij ze ouder zijn dan 8 jaar en onder toezicht staan.
4. Houd het apparaat en snoer buiten het bereik van kinderen jonger dan 8 jaar.
5. Als het snoer is beschadigd, moet het worden vervangen door de fabrikant, zijn klantenservice of gelijksoortig geschoolde personen om gevaar te vermijden.

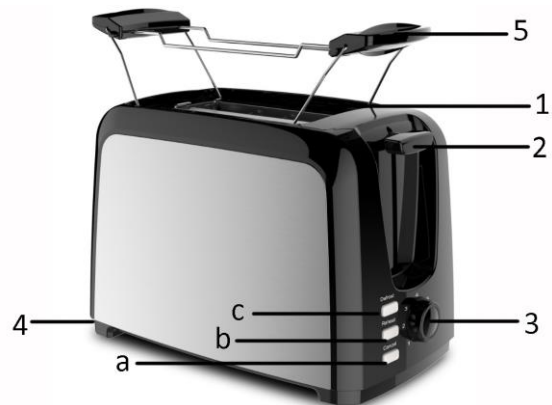
6. Het brood kan verbranden, gebruik de broodrooster daarom niet in de buurt of onder ontvlambaar materiaal zoals gordijnen.
7. Dit apparaat is niet bestemd voor gebruik door middel van een externe timer of een afzonderlijk op afstand bestuurd systeem.
8. Met het oog op de instructies voor de reiniging van de oppervlakken die in contact kunnen komen met voedsel, dient u de instructies in de paragraaf "Reiniging en onderhoud" van de gebruiksaanwijzing in acht te nemen.
9. Dit apparaat is bestemd voor het gebruik in huishoudens en soortgelijke toepassingen zoals: personeelskeukens in winkels, kantoren of werkplekken; boerderijen; door gasten in hotels, motels en andere types van huisvesting; bed and breakfasts en vergelijkbare instellingen.
10. Voordat u de stekker in het stopcontact steekt, dient u te controleren of de stroom en de frequentie overeen komen met de specificaties van het typeplaatje.
11. Als u gebruik maakt van een verlengkabel, dient dit geschikt te zijn voor het stroomverbruik van het apparaat, anders kan oververhitting van de verlengkabel en/of stekker het gevolg zijn. Er is risico op letsel door het struikelen over het verlengsnoer. Wees voorzichtig om gevaarlijke situaties te vermijden.
12. Trek de stekker uit het stopcontact als het apparaat niet in gebruik is en voordat u het apparaat reinigt.
13. Let op dat de stroomkabel niet over scherpe randen hangt en niet in de buurt komt van hete voorwerpen en open vuur.
14. Dompel het apparaat of de stekker niet onder in water of andere vloeistoffen. Er bestaat levensgevaar als gevolg van een elektrische schok!
15. Om de stekker uit het stopcontact te halen, dient u aan de stekker zelf te trekken. Trek niet aan de stroomkabel.
16. Raak het apparaat niet aan als het in water is gevallen. Trek de stekker uit het stopcontact, schakel het apparaat

uit en breng het ter reparatie naar een geautoriseerd servicecenter.

17. Steek de stekker niet in het stopcontact en haal hem er niet uit als u natte handen heeft.
18. Probeer nooit de behuizing van het apparaat te openen en probeer nooit zelf het apparaat te repareren. Dit kan een elektrische schok veroorzaken.
19. Laat het apparaat nooit onbeheerd achter wanneer het in gebruik is.
20. Dit apparaat werd niet ontworpen voor commercieel gebruik.
21. Gebruik het apparaat niet voor andere doeleinden dan het beoogde doel.
22. Draai de kabel niet om het apparaat en buig hem niet.
23. Plaats het apparaat op minstens 5 cm afstand van de muur of ontvlambare voorwerpen (zoals gordijnen, kaarsen of handdoeken).
24. Waarschuwing!! Mocht er een stukje brood of andere voorwerpen vast komen te zitten in de broodrooster, dan mag u dit nooit proberen te verwijderen met een mes of een ander voorwerp, aangezien contact met onder stroom staande voorwerpen een elektrische schok kunnen veroorzaken. Laat het apparaat afkoelen en trek de stekker uit het stopcontact voordat u het brood verwijdert.

KENMERKEN

1. Broodsleuf
 2. Lifthendel
 3. Bruiningsregelaar
 4. Krui mellade
 5. Opzetrekje voor broodjes
- a. Annuleertoets
 - b. Opwarmingstoets
 - c. Ontdooitoets

**GEBRUIKSAANWIJZINGEN****Vóór het eerste gebruik:**

- Voordat u het broodrooster voor het eerst gebruikt, dient u het schoon te maken (zie Hoofdstuk “REINIGING EN ONDERHOUD”). Laat het broodrooster minstens tweemaal zonder brood en op de hoogste instelling werken. Ventileer de kamer tijdens deze periode.
- Dit apparaat kan een kenmerkende geur afgeven wanneer u het voor het eerst inschakelt. Dit is normaal en onschadelijk.
- Zorg dat de krui mellade volledig is ingebracht voordat u de broodrooster gebruikt.

Gebruik:

1. Steek de stekker in het stopcontact en het apparaat staat in stand-by.
2. Steek een of twee sneden brood in de roostersleuven.
3. Selecteer met de regelaar voor de bruiningsgraad de gewenste roostersterkte tussen 1 en 7 (1 = laagste; 7 = hoogste roostersterkte). Wanneer u het toestel voor het eerst gebruikt, raden wij u instelling nr. 4 aan. De roostersterkte is afhankelijk van het type brood en van uw persoonlijke smaak.
4. Druk de uitwerpknop naar beneden, totdat deze vast klikt. Het roosterproces begint automatisch. Het indicatielampje “ANNULEREN” zal branden.
5. Let op: de uitwerpknop functioneert alleen als de stekker in het stopcontact zit en het broodrooster is ingeschakeld.
6. Het broodrooster schakelt automatisch uit en het geroosterde brood springt omhoog wanneer de gewenste roostersterkte is bereikt. De “ANNULEREN” knop kan op elk moment worden gebruikt om het roosterproces te annuleren.

N.B.:

- 1) Wees voorzichtig bij het verwijderen van brood omdat het brood en de bovenkant van het broodrooster heet kunnen zijn.
- 2) Wijzig de bruiningsstand niet tijdens het roosterproces. Druk eerst op de “CANCEL” knop en draai vervolgens aan de bruiningsregelaar om de bruiningsgraad aan te passen.
- 3) Leg geen broodjes enzovoort direct op de roostergleuven maar leg deze op het opzetrekje voor broodjes.
- 4) Als u broodjes op het rek opwarmt, steek geen brood in de broodsleuven. Er bestaat brandgevaar.
- 5) Wacht 30 seconden tussen twee roostercycli om dezelfde bruiningsgraad te krijgen.
- 6) De broodjeswarmer is opklapbaar. Wanneer de broodjeswarmer nodig is, trek het rek naar buiten en plaats het op de broodrooster. Als de broodjeswarmer niet nodig is, klap het rek dicht en leg het neer.

Opwarmfunctie:

Steek de toast in het apparaat. Druk op het roosterhendel en druk vervolgens op de opwarmtoets. De toets zal oplichten.

Opmerking: De verwarmingstijd is ongeveer 35-45 seconden. De bruiningsregelaar werkt niet in deze functie.

Ontdooifunctie:

Druk op de ontdooitoets om de roostertijd van bevroren brood te verlengen. De toets zal oplichten.

REINIGING EN ONDERHOUD

1. Haal de stekker uit het stopcontact voordat u het apparaat schoonmaakt. Laat het broodrooster eerst afkoelen.
2. Haal het kruimellade uit het toestel om het te reinigen en steek het er opnieuw in, alvorens het toestel opnieuw te gebruiken.
3. Reinig de buitenkant van het broodrooster met een vochtige doek en droog hem met een zachte doek af. Dompel het broodrooster nooit onder in water om hem te reinigen!
4. Om de binnenkant van het broodrooster te reinigen, moet u deze omdraaien en hem boven het aanrecht uitschudden zodat de klevende kruimels eruit vallen. Reinig de kruimellade regelmatig zodat zich niet te veel kruimels in de broodrooster verzamelen.

TECHNISCHE GEGEVENS

Bedrijfsspanning: 220-240V ~ 50-60Hz

Stroomverbruik: 750W

GARANTIE EN KLANTENSERVICE

Vóór de levering worden onze apparaten streng gecontroleerd. Indien het toestel ondanks alle zorg bij de productie of tijdens het transport beschadigd werd, moet u het naar de handelaar terugbrengen. Naast het wettelijke recht op waarborg heeft de klant recht op de volgende garantieclaim:

Wij geven een garantie van 2 jaar op het toestel, te beginnen met de koopdatum. Indien u een defect product heeft, kunt u rechtstreeks terug gaan naar het aankooppunt.

Gebreken die het gevolg zijn van ondeskundig gebruik van het toestel, fouten tijdens ingrepen en reparaties door derden of door de inbouw van vreemde onderdelen, vallen niet onder deze garantie. Bewaar altijd uw aankoopnota, zonder aankoopnota kunt u geen aanspraak maken op enige vorm van garantie. Bij schade veroorzaakt door het niet opvolgen van de gebruiksaanwijzing vervalt het recht op garantie. Voor vervolgschade die hieruit ontstaat kunnen wij niet verantwoordelijk gehouden worden. Voor materiële schade of persoonlijk letsel veroorzaakt door ondeskundig gebruik of het niet opvolgen van de veiligheidsvoorschriften zijn wij niet aansprakelijk. In dergelijke gevallen vervalt iedere aanspraak op garantie. Schade aan accessoires of onderdelen betekend niet dat het gehele apparaat zal worden vervangen. Afgebroken glazen of kunststof onderdelen of accessoires vallen niet onder de garantie en zullen tegen vergoeding vervangen kunnen worden. Defecten aan hulpstukken of aan slijtage onderhevige onderdelen, alsmede reiniging, onderhoud of de vervanging van slijtende delen vallen niet onder de garantie en zullen dus in rekening gebracht worden.

MILIEUVRIENDELIJKE AFVALVERWERKING



Recycling – Europese Richtlijn 2012/19/EU

Deze markering betekent dat dit product niet samen met ander huishoudelijk afval mag worden afgedankt. Om het milieu en de volksgezondheid niet in gevaar te brengen en het hergebruik van grondstoffen te bevorderen, moet dit product op verantwoordelijke wijze worden afgevoerd. Lever

verbruikte apparatuur a.u.b. in bij de hiervoor bestemde inzamelpunten of bij de winkel waar het product was aangeschaft. Zij zullen dit product accepteren voor milieuvriendelijke afvalverwerking.

Emerio B.V.
Zomervaart 1A
2033 DA Haarlem
The Netherlands

Customer service:
T: +31 (0) 23 3034369
E: info@emerio.eu

Kundeninformation:
T: +49 (0) 3222 1097 600
E: info.de@emerio.eu

Klantenservice:
T: +31 (0) 23 3034369
E: info.nl@emerio.eu

INSTRUKCJE DOTYCZĄCE BEZPIECZEŃSTWA

Aby nie dopuścić do urazów lub uszkodzeń oraz aby maksymalnie wykorzystać możliwości urządzenia, przed rozpoczęciem jego użytkowania należy przeczytać wszystkie poniższe zalecenia. Niniejszą instrukcję należy przechowywać w bezpiecznym miejscu. W przypadku przekazania lub odstąpienia komuś tego urządzenia, do urządzenia należy dołączyć również tę instrukcję.

W przypadku uszkodzenia spowodowanego nieprzestrzeganiem przez użytkownika zaleceń podanych w niniejszej instrukcji gwarancja nie ma zastosowania. Producent/importer nie ponosi odpowiedzialności za szkody spowodowane nieprzestrzeganiem podanych w instrukcji zaleceń, zaniedbaniami oraz użytkowaniem w sposób niezgodny z wymaganiami opisanymi w instrukcji.

1. Pod warunkiem zapewnienia odpowiedniego nadzoru, pouczenia na temat bezpiecznej obsługi i dopilnowania zrozumienia zagrożeń, urządzenie może być używane przez dzieci w wieku od lat 8, osoby o ograniczeniach fizycznych, czuciowych lub psychicznych, a także osoby, którym brak jest doświadczenia lub wiedzy.
2. Dzieci nie powinny bawić się urządzeniem.
3. Dzieci mogą wykonywać czynności związane z czyszczeniem i konserwacją tylko pod warunkiem ukończenia 8 lat i tylko pod nadzorem osoby dorosłej.
4. Urządzenie i jego kabel należy trzymać w miejscu niedostępnym dla dzieci do lat 8.
5. Jeżeli kabel zasilający zostanie uszkodzony, aby uniknąć niebezpiecznych sytuacji, należy go wymienić. Wymiany powinien dokonać producent, przedstawiciel jego serwisu lub inne osoby o podobnych kwalifikacjach.
6. Pieczywo może się zapalić, dlatego nie należy używać tosterka w pobliżu materiałów łatwopalnych,

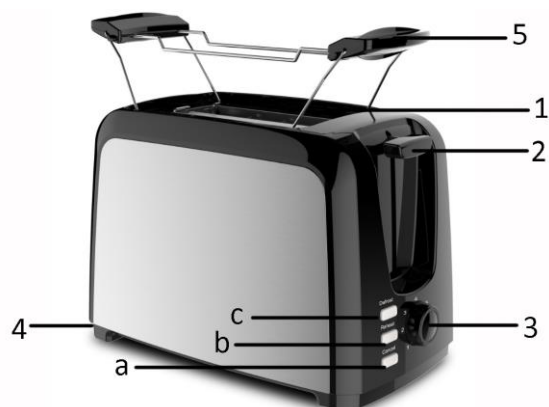
w szczególności pod nimi, np. pod firankami lub zasłonami.

7. To urządzenie nie jest przystosowane do sterowania za pomocą zewnętrznego minutnika lub oddzielnego pilota.
8. Zalecenia dotyczące czyszczenia powierzchni mających kontakt z żywnością podano w instrukcji w części „Czyszczenie i konserwacja”.
9. Urządzenie jest przeznaczone do zastosowań domowych i podobnych, takich jak np.: kuchenki pracownicze w sklepach, biurach i innych obiektach pracowniczych; domy na wsi; użytkowanie przez klientów w hotelach, motelach i innych obiektach mieszkaniowych oraz obiekty oferujące nocleg ze śniadaniem.
10. Przed włożeniem wtyczki do kontaktu, należy sprawdzić, czy napięcie i częstotliwość są zgodne ze specyfikacją podaną na tabliczce znamionowej.
11. Jeżeli jest używany przedłużacz, musi on być dostosowany do mocy pobieranej przez urządzenie. W przeciwnym wypadku może dojść do przegrzania się przedłużacza i/lub wtyczki. Istnieje potencjalne ryzyko urazów na skutek potknięcia się o przewód zasilający. Zachowaj ostrożność, by uniknąć niebezpiecznych sytuacji.
12. Przed czyszczeniem i na czas, gdy urządzenie nie jest używane, należy wyjąć wtyczkę z kontaktu.
13. Należy dopilnować, aby kabel zasilający nie zwisał z ostrych krawędzi. Należy go trzymać z dala od gorących przedmiotów i otwartych płomieni.
14. Urządzenia i wtyczki kabla zasilającego nie wolno zanurzać w wodzie lub innych płynach. Ryzyko utraty życia wskutek porażenia prądem!
15. W celu wyjęcia wtyczki z kontaktu należy ciągnąć za wtyczkę. Nie należy ciągnąć za kabel zasilający.
16. Jeśli urządzenie wpadnie do wody, nie wolno go dotykać. Należy wyjąć wtyczkę z kontaktu, wyłączyć urządzenie i wysłać je do autoryzowanego punktu serwisowego w celu dokonania naprawy.

17. Nie należy mokrą ręką wkładać wtyczki urządzenia do kontaktu lub wyjmować jej z niego.
18. Nigdy nie należy próbować otwierać obudowy urządzenia lub samodzielnie urządzenie naprawić. Mogłoby to doprowadzić do porażeniem prądem.
19. W czasie użytkowania nie należy nigdy zostawiać urządzenia bez nadzoru.
20. Urządzenie nie zostało zaprojektowane do użytku komercyjnego.
21. Urządzenia nie należy używać do celów, do których nie jest ono przeznaczone.
22. Kabla nie należy owijać wokół urządzenia ani zaginać.
23. Urządzenie należy ustawiać w odległości co najmniej 5 cm od ściany lub materiałów łatwopalnych (takich jak zasłony/firanki, świece lub ręczniki).
24. Ostrzeżenie!! W żadnym wypadku nie należy próbować wyjmować zaklinowanych kawałków tosta lub innych opiekanych produktów nożem lub innym przedmiotem: dotknięcie nieizolowanych elementów pod napięciem może doprowadzić do porażenia prądem. Przed wyjęciem chleba należy pozwolić, aby urządzenie ostygło i wyjąć wtyczkę z kontaktu.

OPIS FUNKCJI

1. Szczelina na grzanki
 2. Dźwignia opiekania
 3. Pokrętło czasu opiekania
 4. Tacka na okruchy
 5. Podgrzewacz do bułek
- a. Przycisk anulowania
 - b. Przycisk odgrzewania
 - c. Przycisk rozmrażania



INSTRUKCJA OBSUGI

Przed pierwszym użyciem:

- Przed użyciem toster po raz pierwszy, wyczyść go (zobacz rozdział "CZYSZCZENIE I UTRZYMANIE"). Uruchom toster przynajmniej dwa razy bez chleba i na najwyższym ustawieniu. Podczas tej czynności wentyluj pomieszczenie.
- To urządzenie może emitować charakterystyczny zapach, gdy je włączysz po raz pierwszy. To jest normalne i nieszkodliwe.
- Przed użyciem należy się upewnić, czy tacka na okruchy jest całkowicie włożona na miejsce.

Używanie:

1. Włożyć wtyczkę do kontaktu, urządzenie znajdzie się w trybie gotowości.
2. Włóż do dwóch kromek chleba do gniazd opiekacza.
3. Użyj przełącznika opiekania, aby wybrać pożądany stopień opiekania między 1 a 7 (1 = najłagodniej; 7 = najciemniej opieczony). Do pierwszego użycia zaleca się pozycję 4. Stopień wybranego opiekania zależy od typu chleba oraz indywidualnych upodobań.
4. Wciśnij dźwignię opiekania w dół aż się zablokuje. Proces opiekania rozpocznie się automatycznie. Zapali się lampka wskaźnikowa "ANULUJ" (CANCEL).
5. Pamiętaj, że dźwignia opiekania nie zablokuje się, jeżeli wtyczka nie jest włożona do kontaktu i toster nie jest włączony.
6. Toster wyłącza się automatycznie i opiekany chleb wysuwa się, gdy osiągnięty zostanie pożądany stopień opiekania. Przycisku „CANCEL” („ANULUJ”) można zawsze użyć do anulowania procesu przyrumieniania.

Uwaga:

- 1) Podczas wyjmowania chleba należy uważać, ponieważ chleb i górna część toster będą gorące.
- 2) Nie należy zmieniać ustawienia poziomu przypieczenia w trakcie procesu opiekania. Należy najpierw nacisnąć przełącznik „ANULUJ” i dopiero potem przekręcić pokrętło sterowania poziomem przypieczenia w celu ustawienia odpowiedniego poziomu.
- 3) Bułek itp. nie należy kłaść bezpośrednio na szczelinach na pieczywo, należy je kłaść na podgrzewacz do bułek.
- 4) Jeśli do robienia tostów używany jest podgrzewacz do bułek, do szczelin na pieczywo nie należy wkładać chleba. Istnieje ryzyko pożaru.
- 5) Aby uzyskać jednakowy stopień przypieczenia, między kolejnymi cyklami opiekania grzanek należy odczekać 30 sekund.

- 6) Podgrzewacz do bułek można złożyć. Gdy podgrzewacz do bułek jest potrzebny, należy rozsunąć stojak do zewnątrz i postawić go na tosterze. Jeśli podgrzewacz do bułek nie jest potrzebny, stojak należy złożyć i odstawić.

Funkcja podgrzewania:

Umieść chleb w urządzeniu. Wciśnij dźwignię opiekania, a następnie naciśnij przycisk podgrzewania. Przycisk zapali się.

Uwaga: Podgrzewanie trwa około 35-45 sekund. Podczas używania tej funkcji, przełącznik regulacji siły opiekania nie działa.

Funkcja rozmrażania:

Wciśnij przycisk rozmrażania, aby przedłużyć czas toastowania zamrożonego chleba. Przycisk zapali się.

CZYSZCZENIE I UTRZYMANIE

1. Przed czyszczeniem należy upewnić się, że wtyczka została wyjęta z kontaktu. Pozwól najpierw ostygnąć tosterowi.
2. Wyjmij tackę na okruchy i wyczyść ją, przed ponownym użyciem umieść ją na miejscu.
3. Wyczyść zewnętrzną część tostera lekko wilgotną ścierką i wytrzyj do sucha miękką ścierką. Nigdy nie zanurzaj tostera w wodzie, aby go wyczyścić!
4. Aby wyczyścić wnętrze, przekręć urządzenie do góry nogami i wstrząśnij nad zlewem aż wszystkie okruchy zebrane w środku wylecą na zewnątrz. Czyść tackę na okruchy regularnie, aby uniknąć zbierania się okruchów w środku.

DANE TECHNICZNE

Napięcie robocze: 220-240V ~ 50-60Hz

Moc: 750W

GWARANCJA I SERWIS KONSUMENCKI

Przed dostarczeniem do klienta nasze urządzenia poddawane są rygorystycznej kontroli jakości. Jeśli, pomimo wszelkich starań, podczas produkcji lub transportu pojawi się uszkodzenie, należy zwrócić urządzenie do sprzedawcy. Dodatkowo do stosowanych powszechnie przepisów, nabywca ma prawo do reklamacji na podstawie warunków niniejszej gwarancji:

Dla każdego zakupionego urządzenia zapewniamy 2 lata gwarancji, poczynając od dnia zakupu. Uszkodzony produkt można zwrócić bezpośrednio w punkcie zakupu.

Niniejsza gwarancja nie obejmuje uszkodzeń spowodowanych niewłaściwą obsługą urządzenia, usterek w wyniku modyfikacji i napraw wykonanych przez strony trzecie lub w wyniku użycia nieoryginalnych części. Należy zachować dowód zakupu, który jest jedyną podstawą złożenia roszczenia gwarancyjnego. Producent nie ponosi odpowiedzialności za uszkodzenia powstałe w wyniku nieprzestrzegania instrukcji obsługi. Powoduje to unieważnienie gwarancji. Producent nie ponosi odpowiedzialności za szkody materiałowe ani obrażenia ciała spowodowane niewłaściwą obsługą urządzenia i nieprzestrzeganiem instrukcji obsługi. Uszkodzenie akcesoriów nie oznacza bezpłatnej wymiany całego urządzenia. W takim wypadku prosimy o kontakt z naszym serwisem. Stłuczone elementy szklane lub pęknięte elementy plastikowe są wymieniane za opłatą. Uszkodzenia materiałów eksploatacyjnych lub części podlegających zużyciu, a także czyszczenie, konserwacja i wymiana wspomnianych części nie jest objęta gwarancją i podlega opłacie.

USUWANIE PRZYJAZNE ŚRODOWISKU



Recykling – Dyrektywa europejska nr 2012/19/UE

Ten znak oznacza, że urządzenia nie należy wyrzucać razem z innymi odpadami domowymi. Aby zapobiec możliwym szkodom dla środowiska i zdrowia ludzi spowodowanym niekontrolowaną utylizacją odpadów,

██████ poddaj produkt procesowi recyklingu w celu promowania zrównoważonego ponownego wykorzystywania zasobów materiałowych. Aby zwrócić zużyte urządzenie, skorzystaj z systemu oddawania zużytych produktów lub skontaktuj się ze sprzedawcą. Sprzedawca może przyjąć produkt w celu przeprowadzenia bezpiecznego dla środowiska recyklingu.

Emerio B.V.

Zomervaat 1A

2033 DA Haarlem

The Netherlands

Customer service:

T: +31 (0) 23 3034369

E: info@emerio.eu

Kundeninformation:

T: +49 (0) 3222 1097 600

E: info.de@emerio.eu

Klantenservice:

T: +31 (0) 23 3034369

E: info.nl@emerio.eu